

VARI®

RAPTOR

Mehrzweck-Geräteträger

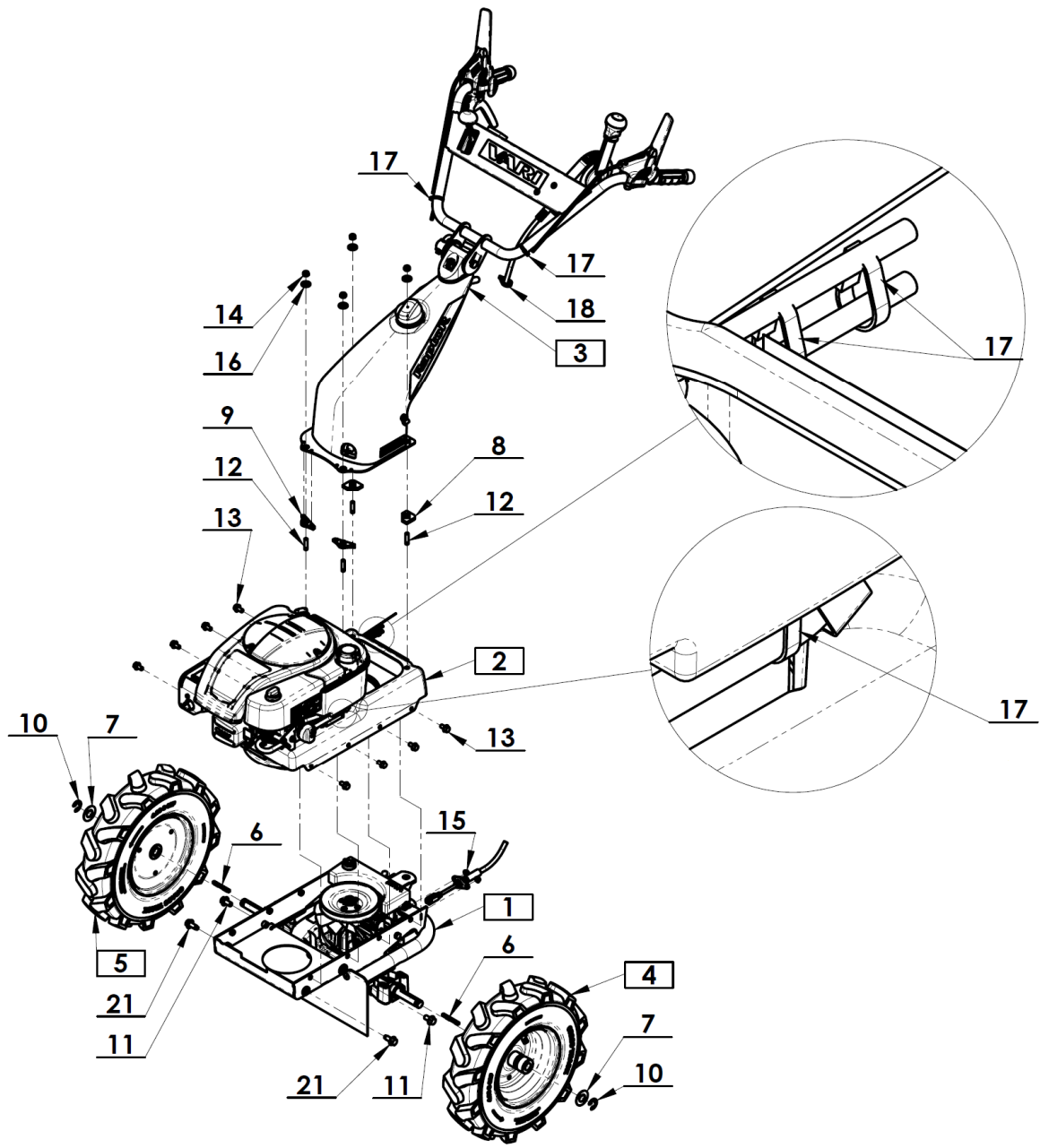


Modell 1005900133

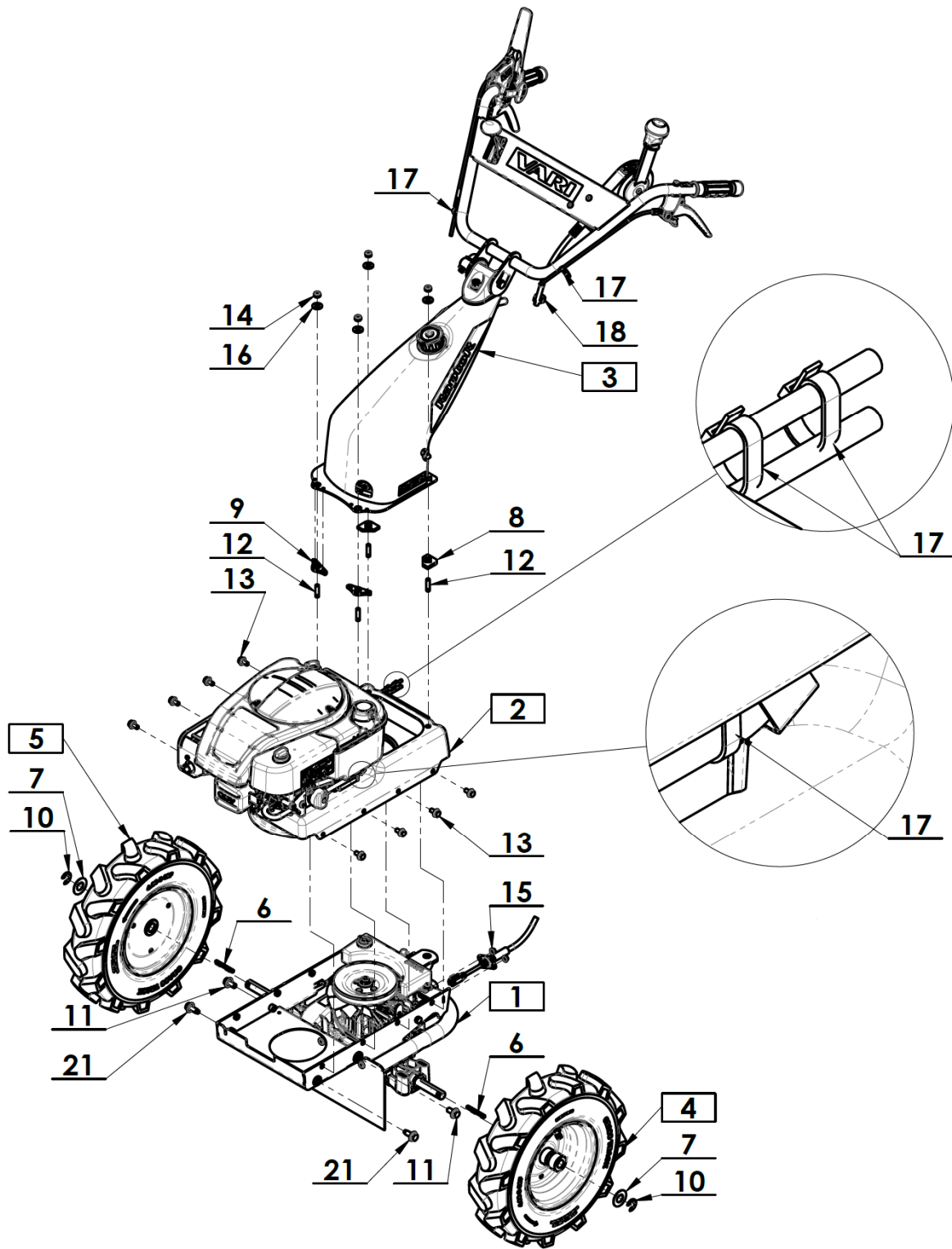


Modell 1005901133

Ersatzteilliste

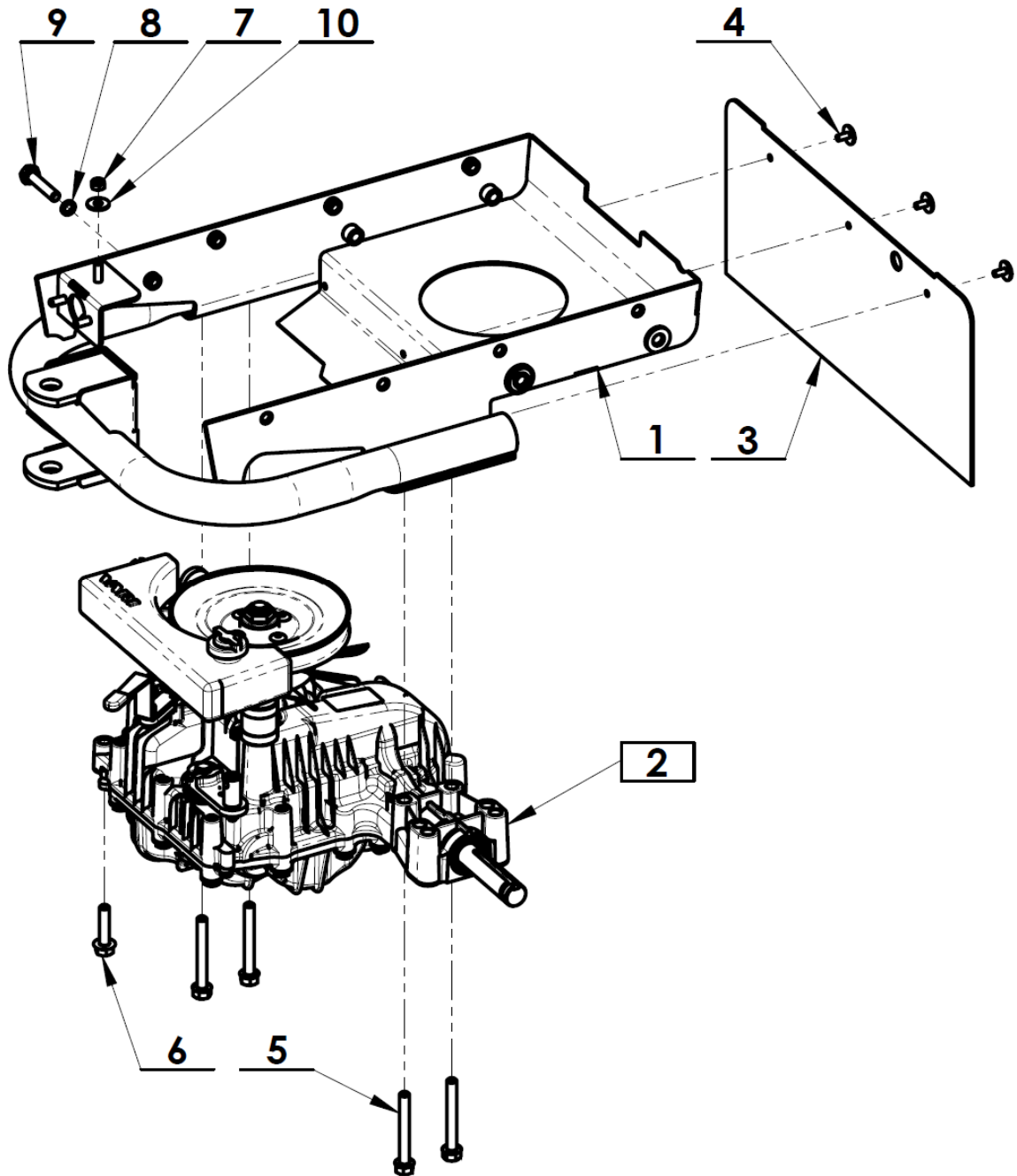


1005900133

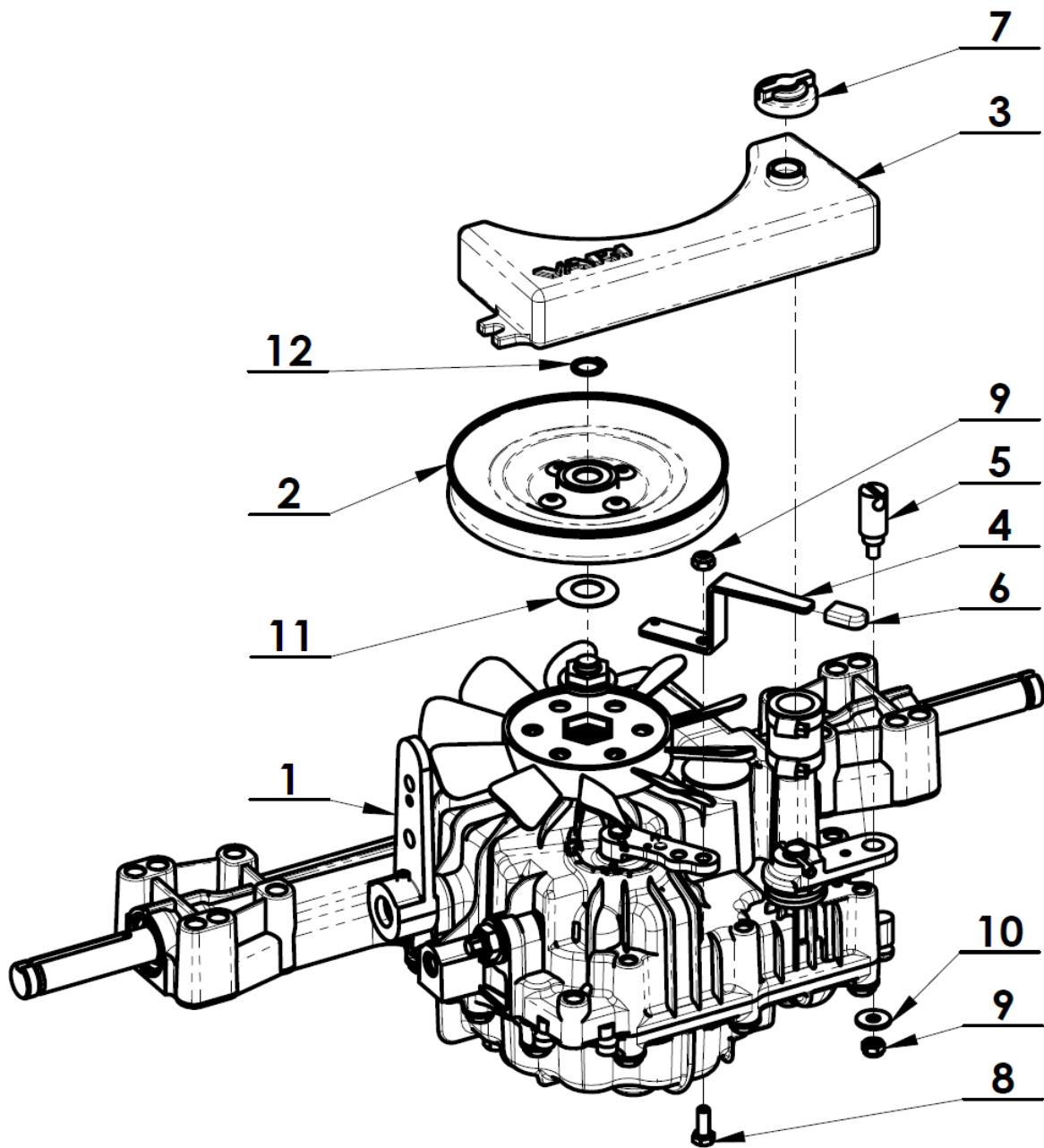


1005901133

Pos.	Name	Artikelnummer	St.
1	Unteres Chassis	<i>siehe Seite 5</i>	1
2	Oberes Chassis BS950	<i>siehe Seite 8</i>	1
3	Lenkholm zusammengebaut	<i>siehe Seite 15</i>	1
4	Linkes Rad 4.80/4.00-8 (<i>siehe Details auf Seite 24</i>)	2005900005	1
5	Rechtes Rad 4.80/4.00-8 (<i>siehe Details auf Seite 24</i>)	2005900006	1
6	Keil 3/16"x55	3005900181	2
7	Unterlegscheibe mit Nase	3000800109	2
8	Hinterer Dämpfungsblock	3005900078	2
9	Vorderer Dämpfungsblock	3005900079	2
10	Ring E-75	51311732165	2
11	Schraube M10x20	51309900029	2
12	Schraube M8x25-8.8-A3L	59309274293	4
13	Schraube M8x16	51309900011	8
14	Mutter M8	104622	4
15	Mutter M6	51311900005	2
16	Unterlegscheibe 9	150536	4
17	Kabelbinder 4,8x250	51283297052	5
18	Kabelbinder 7,6x200	51283297012	1
21	Schraube M10x25	3005900154	2

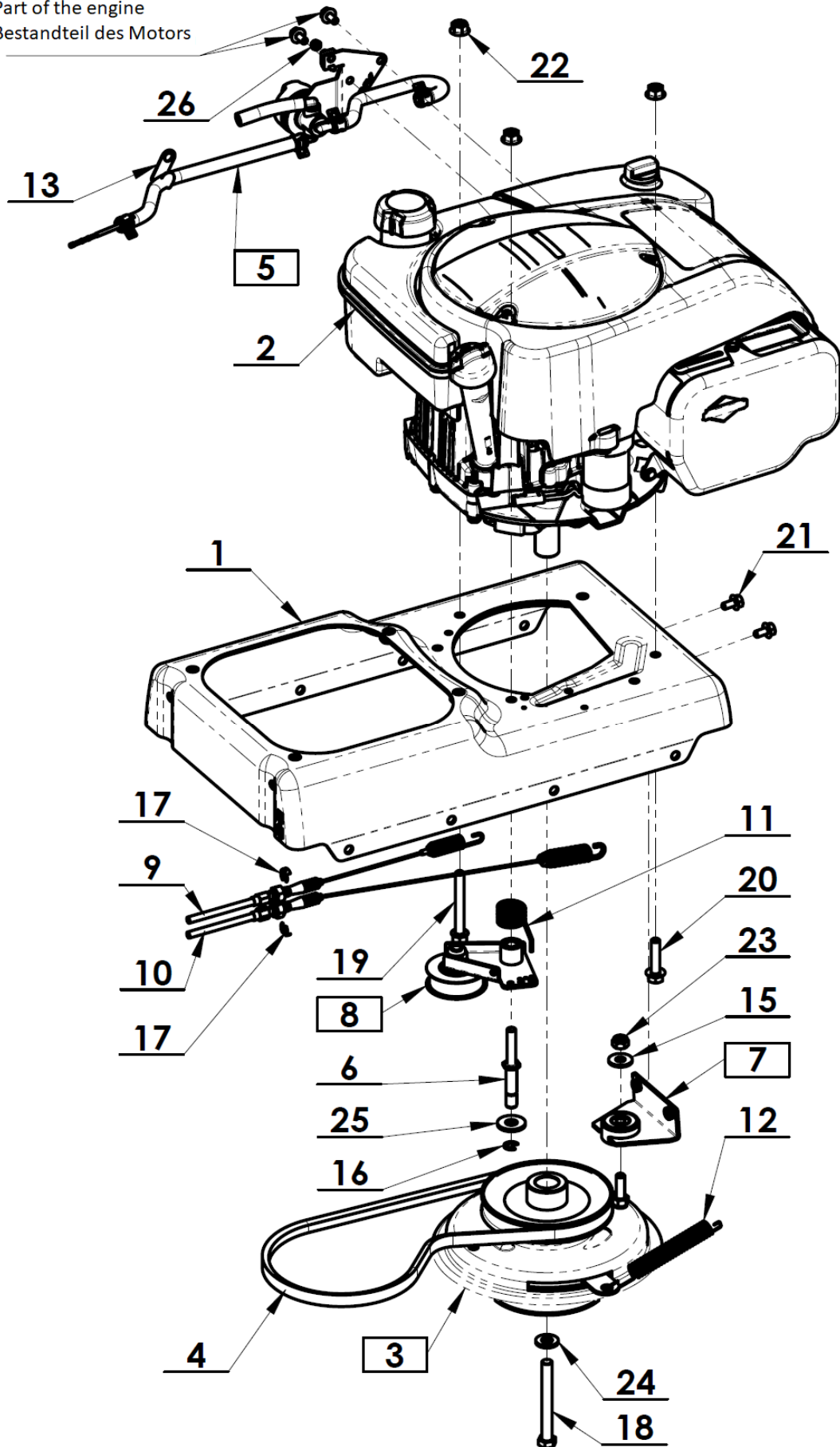


Pos.	Name	Artikelnummer	St.
1	Unteres Chassis	2005900061	1
2	Getriebe K-46ED für Raptor Hydro	<i>siehe Seite 6</i>	1
3	Schmutzfänger für Getriebe	3005900062	1
4	Blindniet ASL 4810	184623	3
5	Schraube M8x65	51309900043	4
6	Schraube M8x35	51309900023	1
7	Mutter M6	168516	1
8	Unterlegscheibe 8	104574	1
9	Schraube M8x40	196503	1
10	Unterlegscheibe 6,6	195530	1

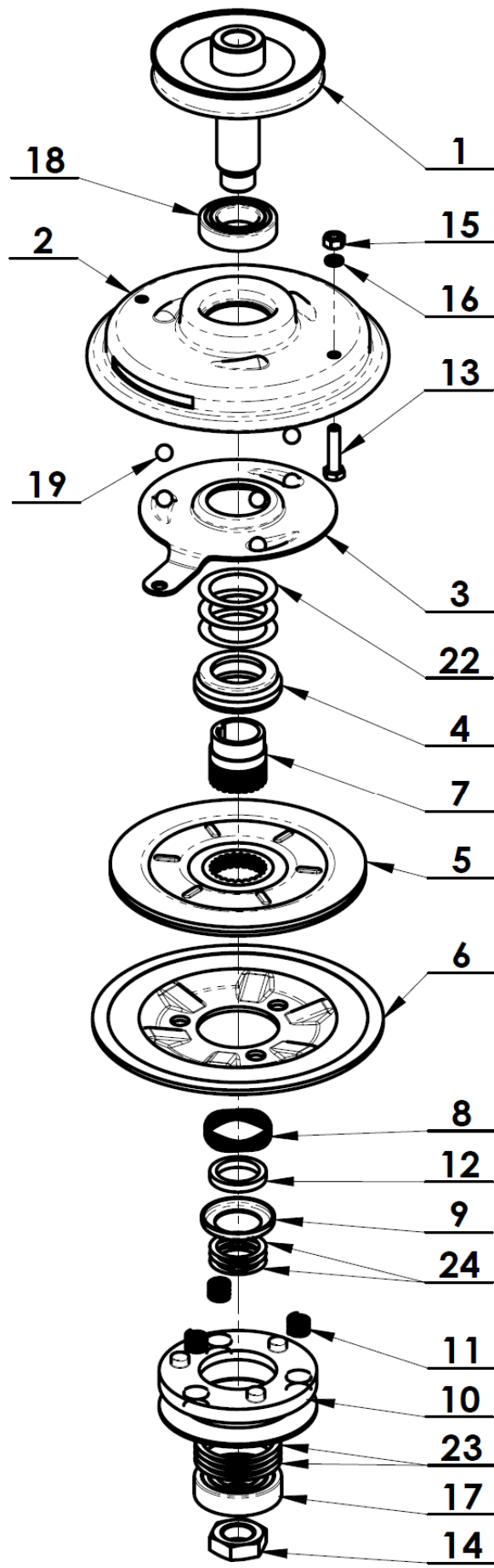


Pos.	Name	Artikelnummer	St.
1	Getriebe K-46ED	51532100157	1
2	Getriebene Riemenscheibe des Radantriebes	2005900065	1
3	Ausdehnungsgefäß	3005900007	1
4	Bypass-Hebel	3005900028	1
5	Bremsenbolzen	3005900066	1
6	Flache Kappe 9x3	51321841019	1
7	Entlüftungsventil	51532100158	1
8	Schraube M6x16	189552	1
9	Mutter M6	168516	2
10	Unterlegscheibe 6,6	195530	1
11	Feder 31,5x16,3x0,8x1,9	51315971004	1
12	Sicherungsring 13x1	110512	1
Bemerkung 1: Ölviskosität: SAE 10W-30			
Bemerkung 2: Ölvolumen: 2,3 l			

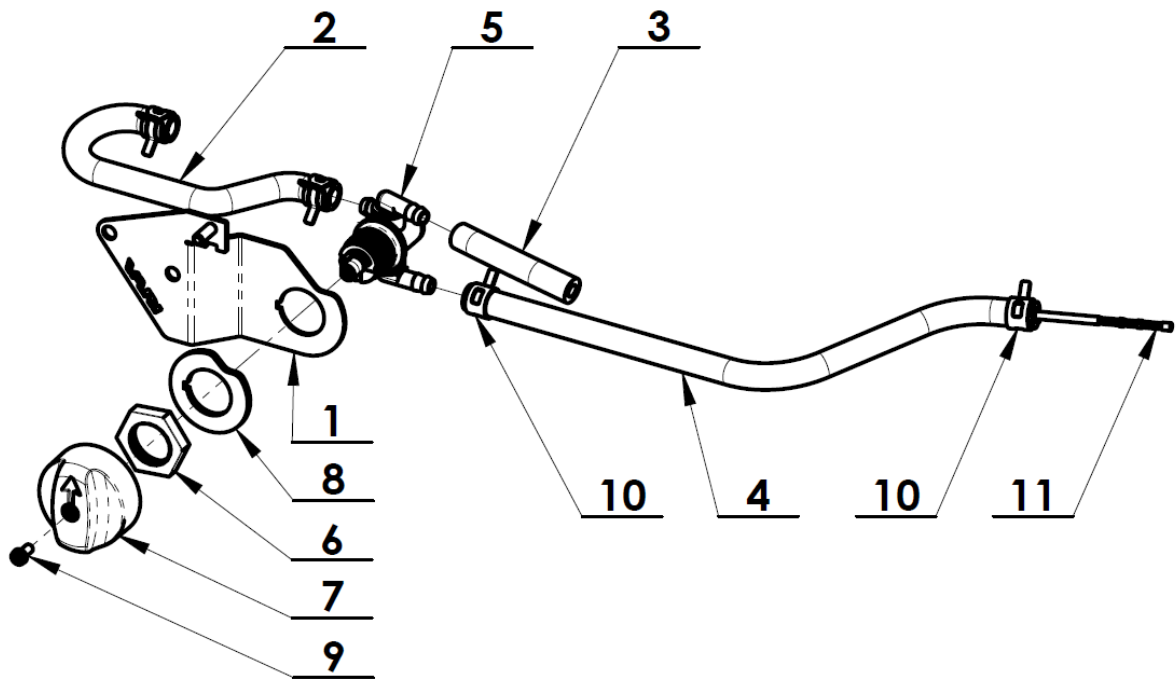
Part of the engine
Bestandteil des Motors



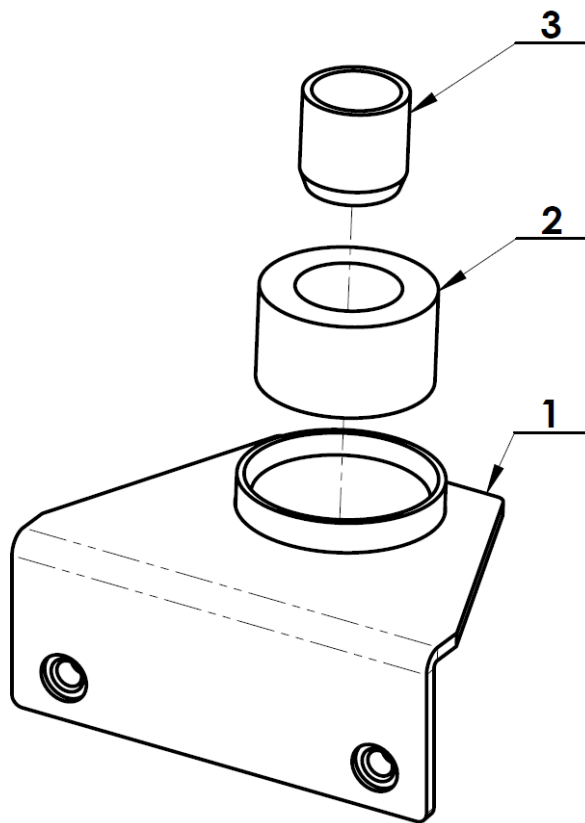
Pos.	Name	Artikelnummer	St.
1	Oberes Chassis	2005900055	1
2	Motor B&S 950E	51482489033	1
3	Kupplung NORAM/VARI	<i>siehe Seite 10</i>	1
4	Keilriemen TX13x871Ld VUVK	51272212472	1
5	Benzinhahn zusammengebaut	<i>siehe Seite 12</i>	1
6	Rollenbolzen	3005900046	1
7	Kupplungshalter zusammengebaut	<i>siehe Seite 13</i>	1
8	Rolle des Radantriebes zusammengebaut	<i>siehe Seite 14</i>	1
9	Bowdenzug des Radantriebes (1005900133)	2005900075	1
	Bowdenzug des Radantriebes (1005901133)	2005900256	
10	Bowdenzug der Kupplung	2005900074	1
11	Feder der Radantriebsrolle	3005900067	1
12	Feder des Kupplungshebels	3005900177	1
13	Schlauchhalter	3005900069	1
15	Unterlegscheibe 9	150536	1
16	Ring 7	51311732156	1
17	Sicherungsring 8	184614	2
18	Schraube W3/8"x3 1/4"	51309900044	1
19	Schraube M8x65	51309900043	1
20	Schraube M8x40	51309900031	1
21	Schraube M6x12	51309900007	2
22	Mutter M8	51311120099	3
23	Mutter M8	104622	1
24	Unterlegscheibe HLB-3/8"	51311800002	1
25	Unterlegscheibe 11	195529	1
26	Mutter M5	105518	1



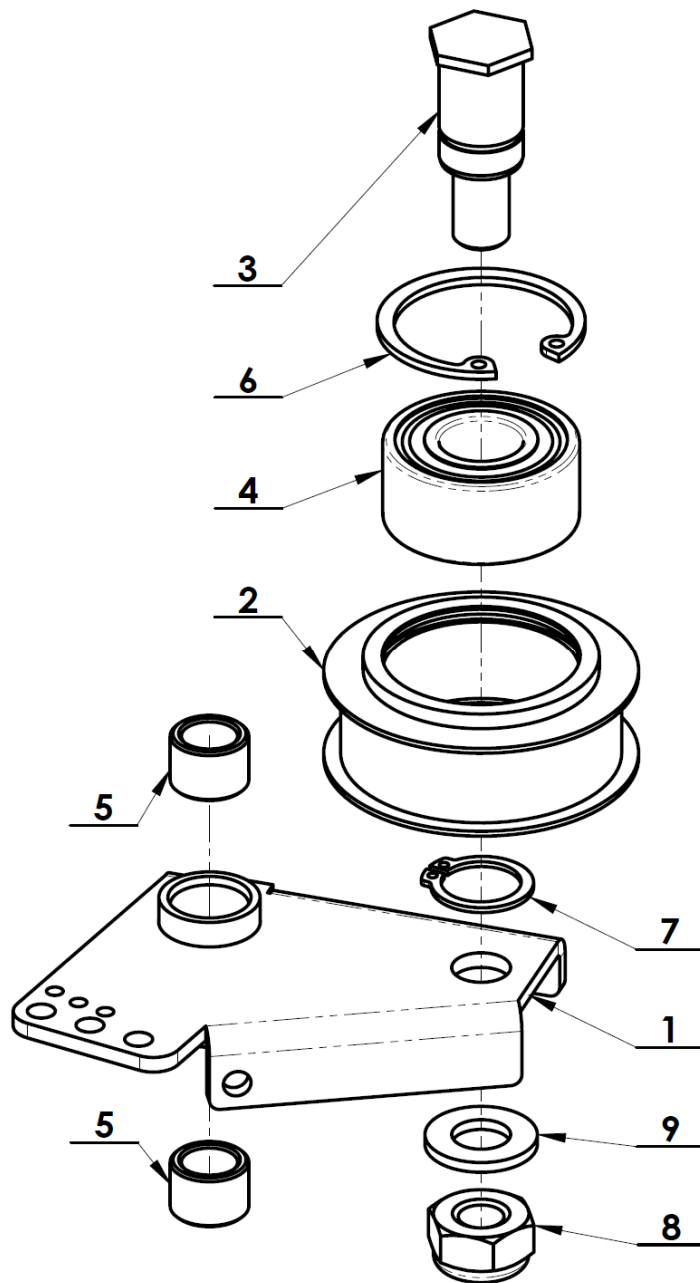
Pos.	Name	Artikelnummer	St.
1	Riemenscheibe 122	2005900016	1
2	Kupplungskasten	02800544	1
3	Betätigungsscheibe	02800529	1
4	Axiallager	03000127	1
5	Reibscheibe	2005900195	1
6	Getriebene Scheibe	3005900012	1
7	Nabe	01501214	1
8	Feder	01000195	1
9	Deckel	02400191	1
10	Riemenscheibe	02700577	1
11	Feder	01000227	3
12	Unterlegscheibe	3005900011	1
13	Schraube M8x35-8.8-A3L	51309203660	1
14	Mutter M24x2-05-A3L	51311120006	1
15	Mutter M8-6	51311120095	1
16	Unterlegscheibe 8	104574	1
17	Lager 6206-2RS (30x62x16)	51324163145	1
18	Lager 6006-2RS (30x55x13)	51324165199	1
19	Kugel	51324910006	3
20	Distanzscheibe 40x55x0,1	3005900172	1
21	Distanzscheibe 40x55x0,5	3005900174	1
22	Distanzscheibe 40x55x0,3	3005900173	1
23	Distanzscheibe 51x61x0,3	3005900182	4
24	Distanzscheibe 30,2x40x0,1	106008	3



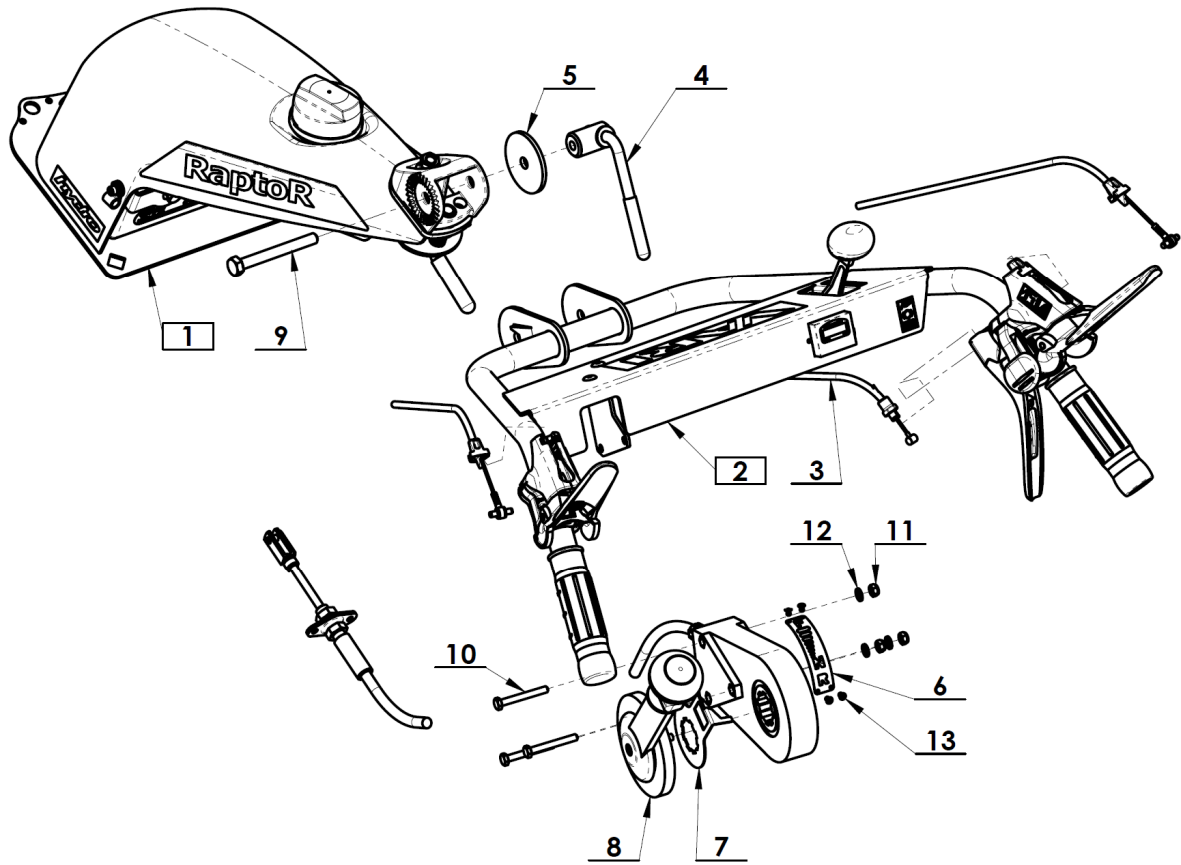
Pos.	Name	Artikelnummer	St.
1	Benzinhahnhalter	3005901037	1
2	Kraftstoffschlauch	3005900052	1
3	Kraftstoffschlauch (Motorbehälter)	3005900053	1
4	Kraftstoffschlauch (Zusatzbehälter)	3005900054	1
5	Dreiwege-Benzinhahn	51551471003	1
6	Mutter M22	51532889045	1
7	Benzinhahnknopf	51551471004	1
8	Unterlegscheibe	3005900162	1
9	Schraube M4x8-4.8-A3L-Z	51309231270	1
10	Schlauchklemme	100005136	2
11	Kraftstofffilter	100009020	1



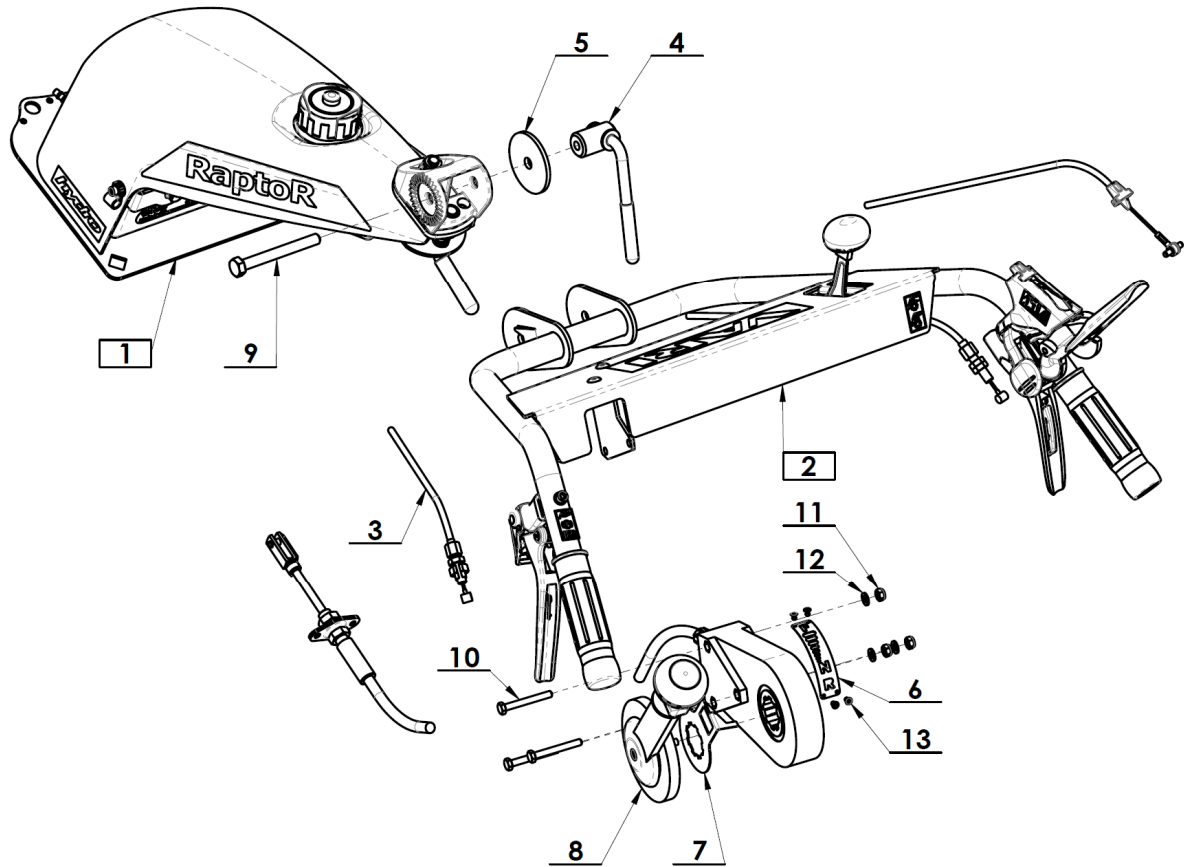
Pos.	Name	Artikelnummer	St.
1	Kupplungshalter	2005900048	1
2	Gummibuchse	3005900050	1
3	Buchse	3005900051	1



Pos.	Name	Artikelnummer	St.
1	Rollenarm	2005900043	1
2	Rolle	3005900040	1
3	Rollenbolzen	3000500086	1
4	Lager 3202 A 2RS	51324232132	1
5	Buchse A 10/14x10	184599	2
6	Sicherungsring 35x1,5	126503	1
7	Sicherungsring 15x1	131521	1
8	Mutter M10	195527	1
9	Unterlegscheibe B 10,5	189567	1

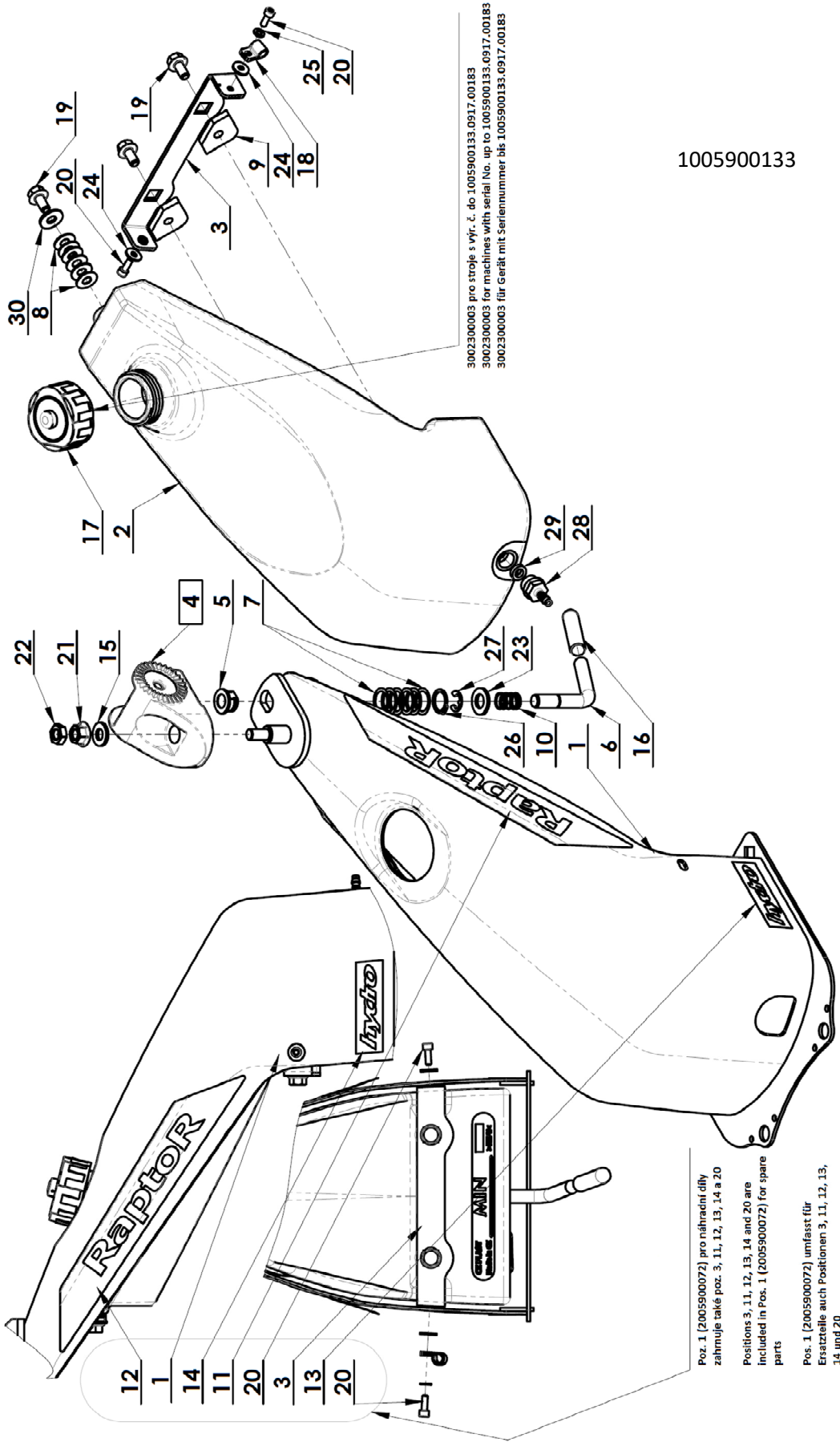


1005900133



1005901133

Pos.	Name	Artikelnummer	St.
1	Lenkholthalter zusammengebaut	<i>siehe Seite 17</i>	1
2	Lenkholm zusammengebaut	<i>siehe Seite 22</i>	1
3	Bowdenzug der Bremse (1005900133) Bowdenzug der Bremse (1005901133)	2005900076 2005900255	1
4	Griffmutter	192012	1
5	Gelenkunterlegscheibe	3005400149	1
6	Geschwindigkeitsanzeiger	3005901036	1
7	Pfeil	3005901035	1
8	Schalthebel	51532888057	1
9	Schraube M10x90	51309201788	1
10	Schraube M6x50	184551	3
11	Mutter M6	168516	3
12	Unterlegscheibe B 6,4	189571	3
13	Blindniet 3x8	182525	4



3002300003 pro stroje s výř. č. do 1005900133.0917.00183
 3002300003 for machines with serial No. up to 1005900133.0917.00183
 3002300003 für Gerät mit Seriennummer bis 1005900133.0917.00183

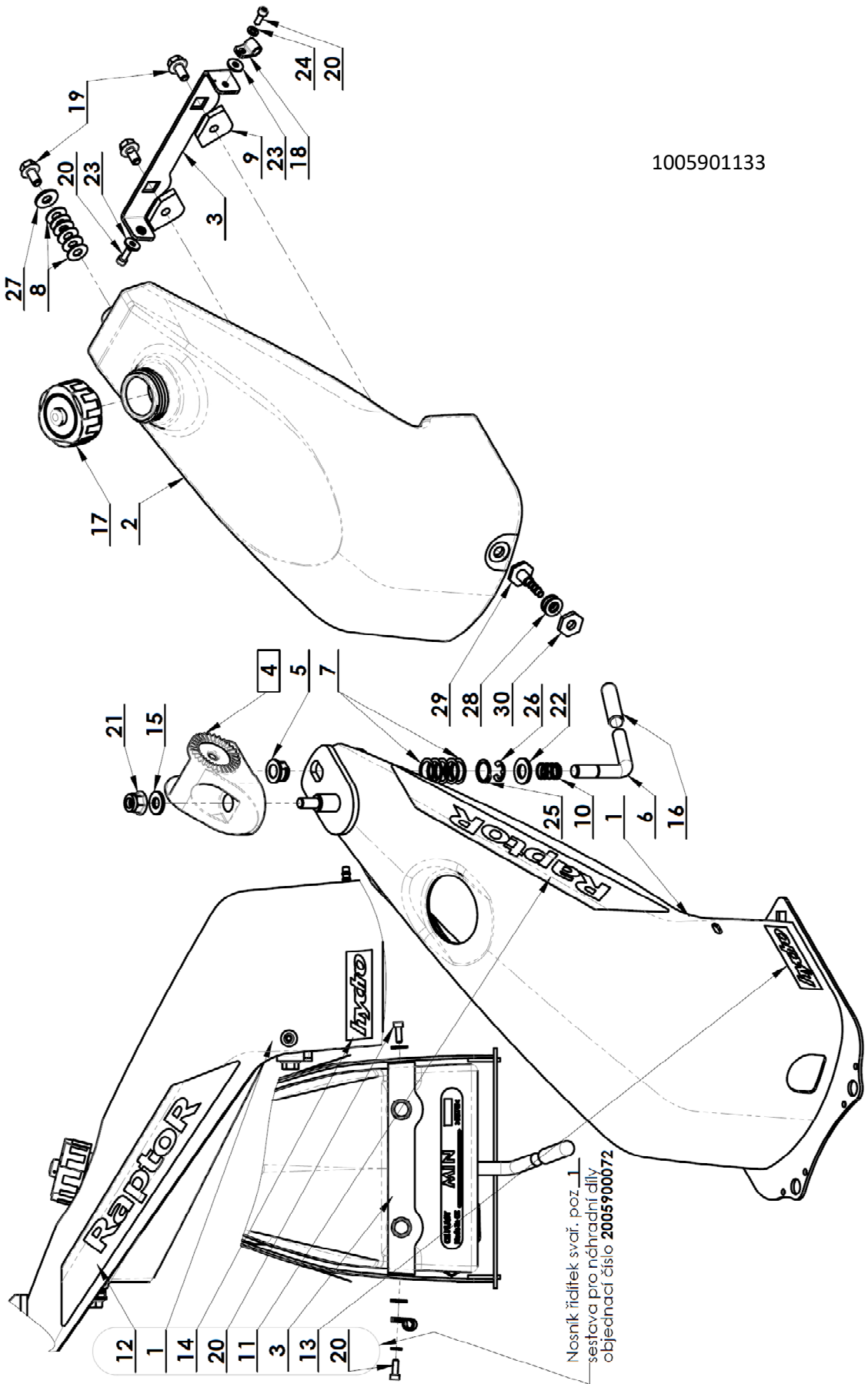
1005900133

Poz. 1 (2005900072) pro náhradní díly
 zahrnuje také poz. 3, 11, 12, 13, 14 a 20

Positions 3, 11, 12, 13, 14 and 20 are
 included in Pos. 1 (2005900072) for spare
 parts

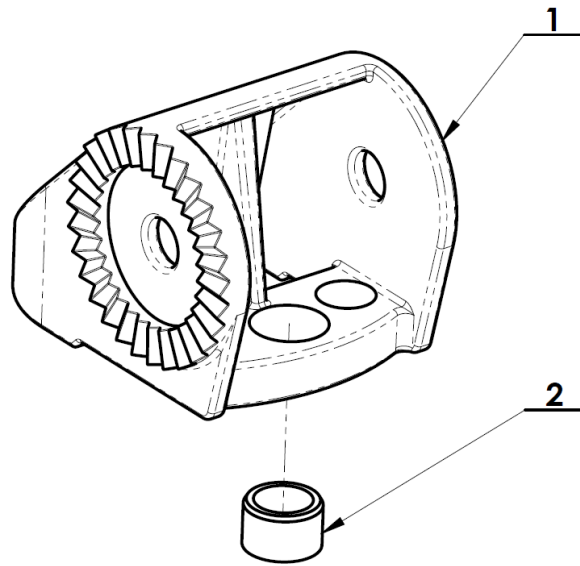
Pos. 1 (2005900072) umfasst für
 Ersatzteile auch Positionen 3, 11, 12, 13,
 14 und 20

Pos.	Name	Artikelnummer	St.
1	Lenkholmhalter	2005900072	1
2	Kraftstoffbehälter	3005900008	1
3	Behälterhalter	3005902022	1
4	Oberes Gelenk <i>(siehe Details auf Seite 21)</i>	2005400028	1
5	Buchse	3005400025	1
6	Feststellbolzen	3005400011	1
7	Distanzscheibe 18,1x24x0,1	3005400151	6
8	Distanzscheibe	3005900165	6
9	Hinterer Dämpfungsblock	3005900078	2
10	Druckfeder 1,25x15x25x3	3005400022	1
15	Unterlegscheibe 10,5x21x2,5	51321840021	1
16	Kappe 9,7x60	193502	1
17	Tankdeckel (bis Seriennummer 1005900133.0917.00183) Tankdeckel	3002300003 51321840048	1
18	Kabelklemme	51321461065	1
19	Schraube M8x16	51309900011	3
20	Schraube M5x14	182516	2
21	Mutter M10	51311900011	1
22	Mutter M10	111503	1
23	Unterlegscheibe B 13	104503	1
24	Unterlegscheibe 5,5	195531	2
25	Unterlegscheibe B 5,3	189581	1
26	Sicherungsring 18x1,2	6021513	1
27	Ring 9	51311732160	1
28	Schlauchbuchse	51321840047	1
29	Dichtring 14x8x4	3005900241	1
30	Unterlegscheibe 9	150536	1

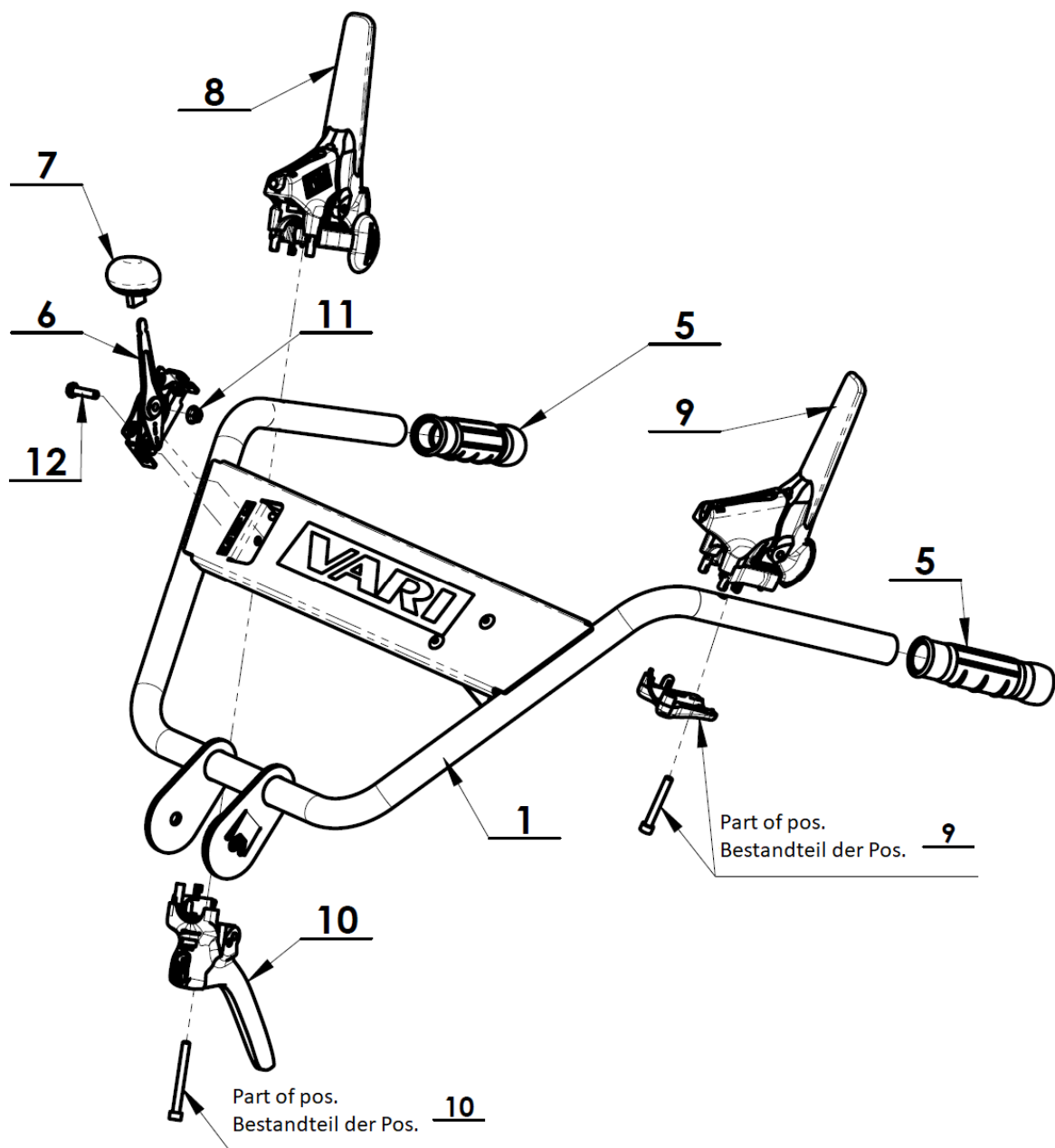


1005901133

Pos.	Name	Artikelnummer	St.
1	Lenkholmhalter	2005900072	1
2	Kraftstoffbehälter	3005900008	1
3	Behälterhalter	3005902022	1
4	Oberes Gelenk <i>(siehe Details auf Seite 21)</i>	2005400028	1
5	Buchse	3005400025	1
6	Feststellbolzen	3005400011	1
7	Distanzscheibe 18,1x24x0,1	3005400151	6
8	Distanzscheibe	3005900165	6
9	Hinterer Dämpfungsblock	3005900078	2
10	Druckfeder 1,25x15x25x3	3005400022	1
15	Unterlegscheibe 10,5x21x2,5	51321840021	1
16	Kappe 9,7x60	193502	1
17	Tankdeckel	51321840048	1
18	Kabelklemme	51321461065	1
19	Schraube M8x16	51309900011	3
20	Schraube M5x14	182516	2
21	Mutter M10	51311900015	1
22	Unterlegscheibe B 13	104503	1
23	Unterlegscheibe 5,5	195531	2
24	Unterlegscheibe B 5,3	189581	1
25	Sicherungsring 18x1,2	6021513	1
26	Ring 9	51311732160	1
27	Unterlegscheibe 9	150536	1
28	Dichtring 18x10x2	51311253120	2
29	Schlauchbuchse	51321840049	1
30	Mutter M10x1	51311121152	1

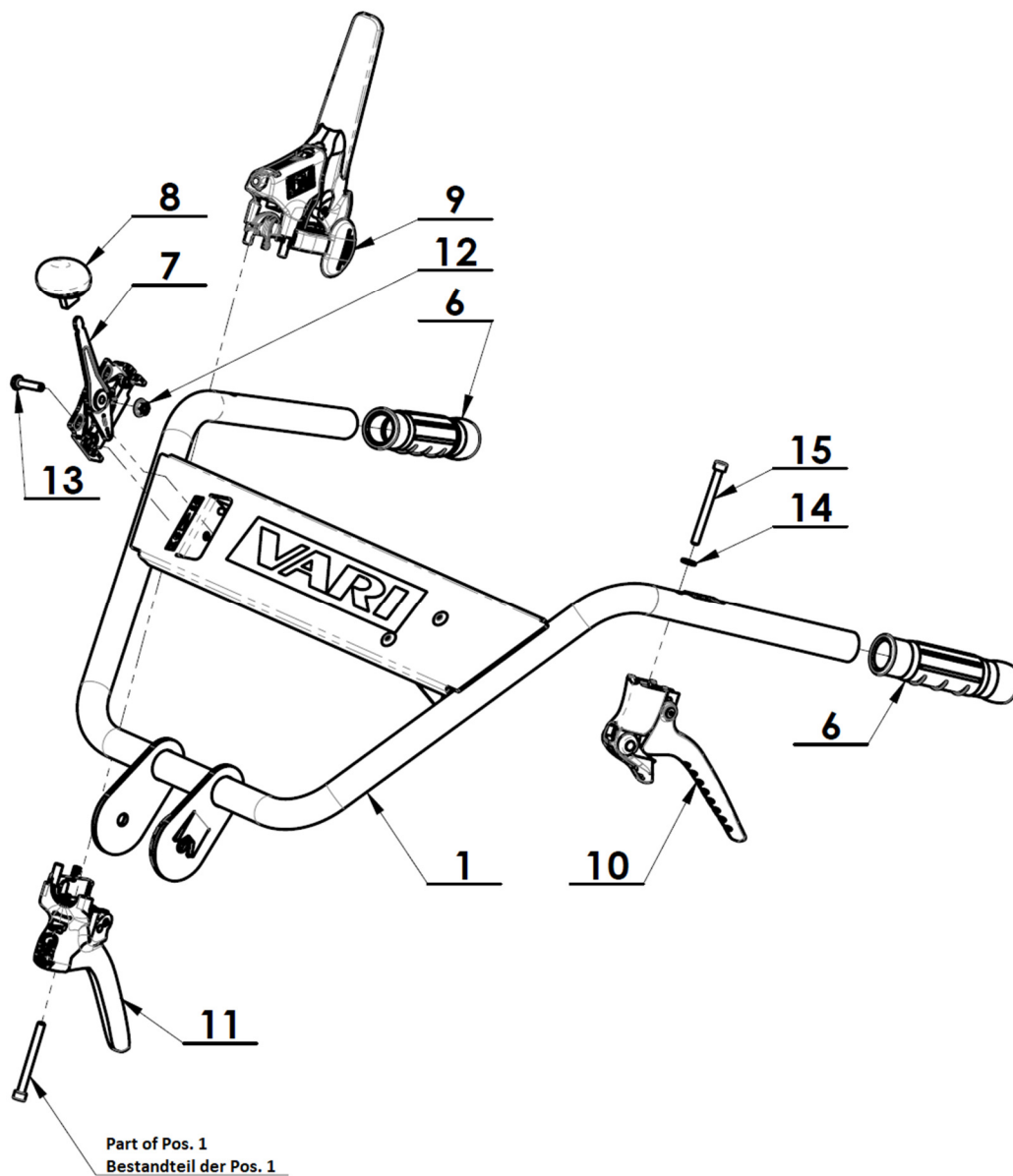


Pos.	Name	Artikelnummer	St.
1	Oberes Gelenk	<i>nicht lieferbar als Ersatzteil</i>	1
2	Buchse	3005400027	1



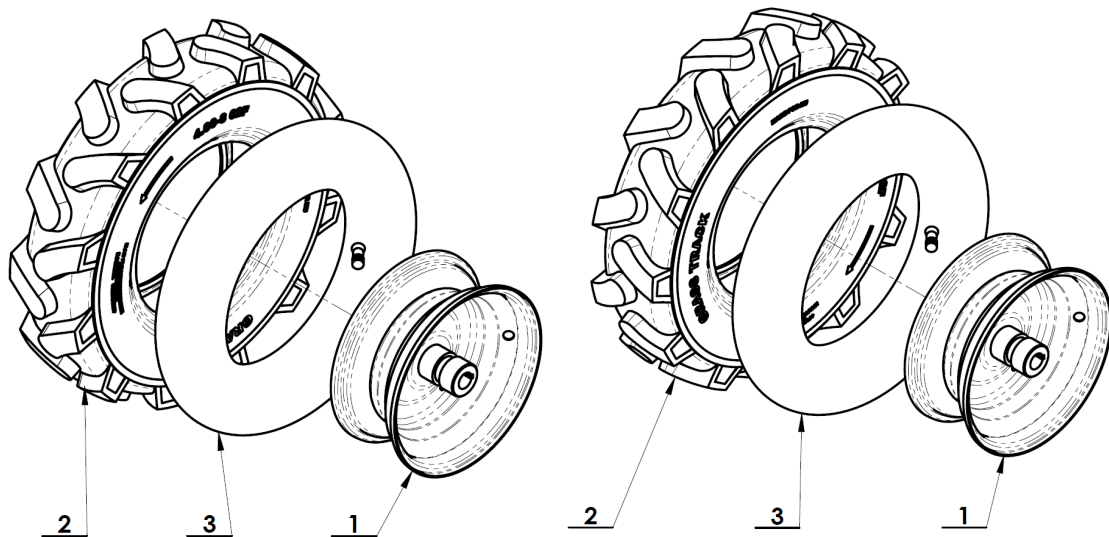
1005900133

Pos.	Name	Artikelnummer	St.
1	Lenkholm	2005900073	1
5	Handgriff	184518	2
6	Gashebel	184520	1
7	Roter Knopf	184519	1
8	Hebel des Zubehörantriebs	2005900202	1
9	Hebel des Radantriebs	2005900201	1
10	Hebel der Bremse	51532888019	1
11	Mutter M6	51311900005	1
12	Schraube M6x25	171532	1



1005901133

Pos.	Name	Artikelnummer	St.
1	Lenkholm	2005901073	1
6	Handgriff	184518	2
7	Gashebel	184520	1
8	Roter Knopf	184519	1
9	Hebel des Zubehörantriebs	2005900202	1
10	Hebel der Bremse	51532888061	1
11	Hebel des Radantriebs	51532888059	1
12	Mutter M6	51311900005	1
13	Schraube M6x25	171532	1
14	Unterlegscheibe B 6,4	189571	1
15	Schraube M6x65	59309281649	1



Linkes Rad

Rechtes Rad

Pos.	Name	Artikelnummer	St.
1	Felge 3.15-8	2005900004	1
2	Reifen 4.00-8 Grass Track	51274171010	1
3	Schlauch 4.0-8.00 TR13	110541	1